

Movimentazione Stoviglie
Piano di prelavaggio intermedio con
vasca, destra verso sinistra – 1000 mm

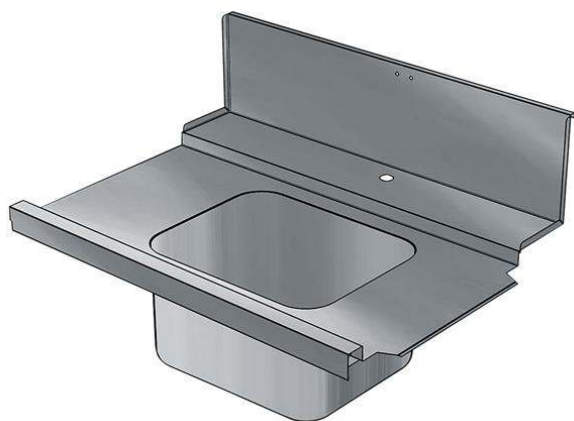
ARTICOLO N° _____

MODELLO N° _____

NOME _____

SIS # _____

AIA # _____

**865317 (BHHPIB10R)**Top di prelavaggio
intermedio con vasca -
destra vs. sinistra, 1000 mm**Descrizione****Articolo N°** _____

Per lavastoviglie a capottina. Costruito in acciaio inox 304 AISI. Altezza paraspruzzi 250 mm. Dimensione vasca 500x400x300h mm con tubo troppo pieno e foro di scarico. Direzione cestello: da destra a sinistra.

Caratteristiche e benefici

- Progettato per cesti lavastoviglie da 500x500 mm.
- Progettati per connessione diretta alla lavastoviglie (a destra, a sinistra)

Costruzione

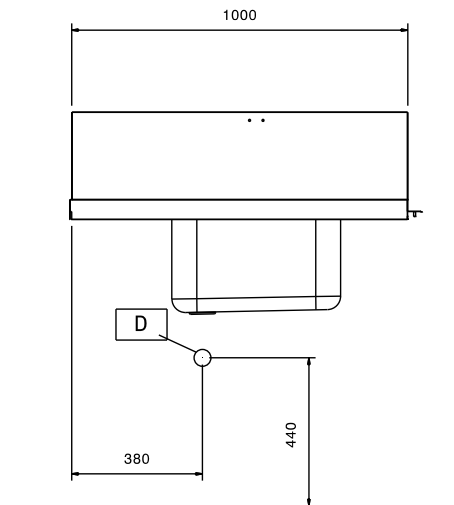
- Piani completamente piegati con profilo anti-gocciolamento per una pulizia facile e sicura.
- Tutte le superfici lisce con finitura lucida.
- Interamente in acciaio inox AISI 304.
- Alzatina inclusa.

Accessori opzionali

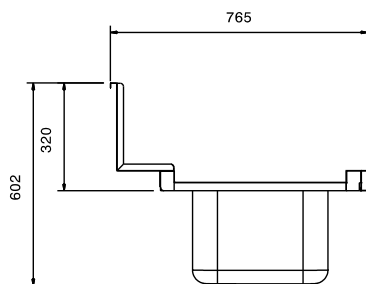
- Sifone singolo in plastica da 2 " per lavatoi PNC 895313

Approvazione: _____

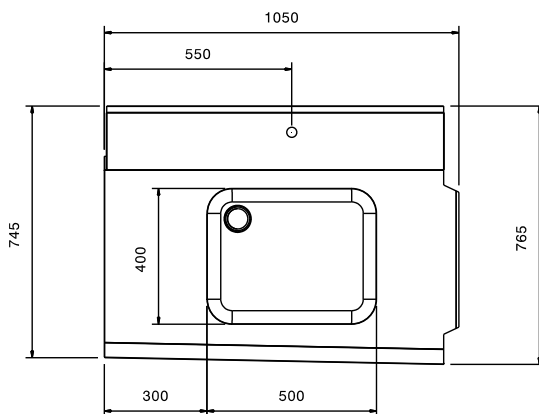
Fronte



Lato



Alto



Informazioni chiave

Dimensioni esterne,
 larghezza:

865317 (BHHP1B10R) 1050 mm

Dimensioni esterne,
 profondità:

765 mm

Dimensioni esterne, altezza:

600 mm

Peso netto:

8 kg

Dimensioni vasca

500x400x300h

Direzione di alimentazione: da destra a sinistra